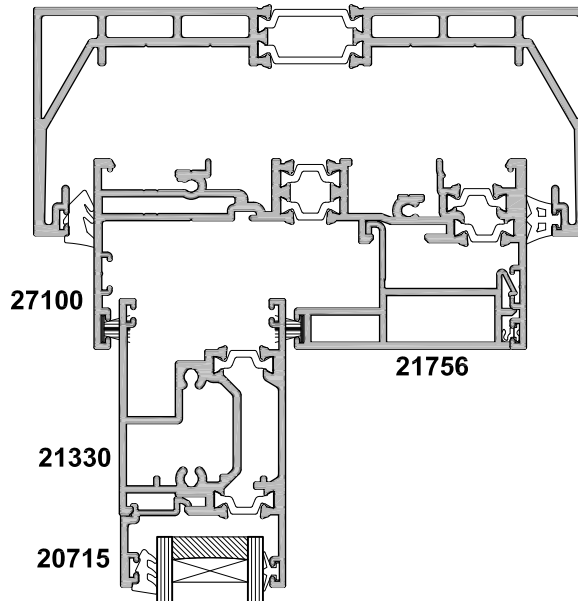
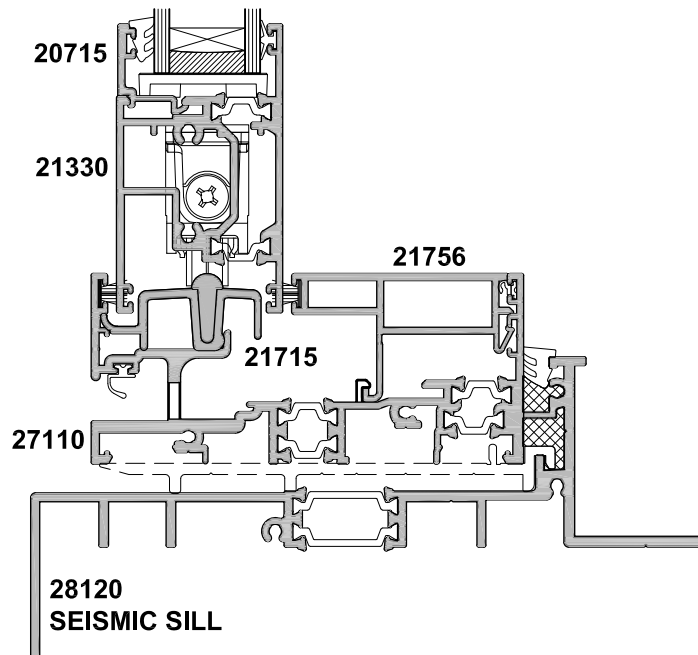


**31010
SEISMIC HEAD**



SECTION A-A



**28120
SEISMIC SILL**