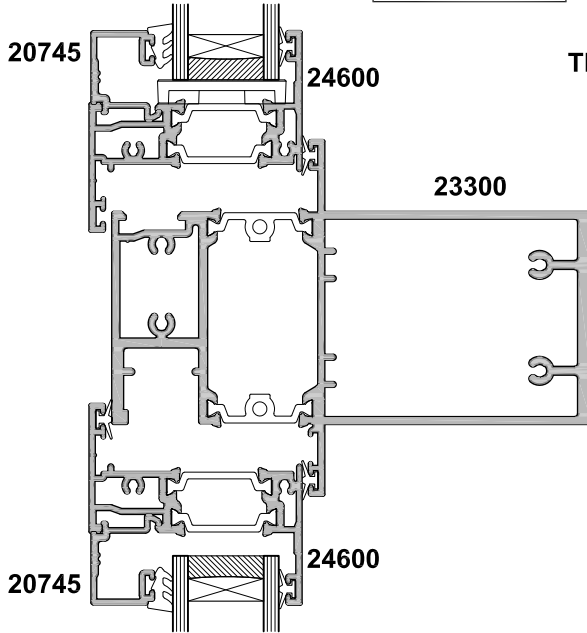
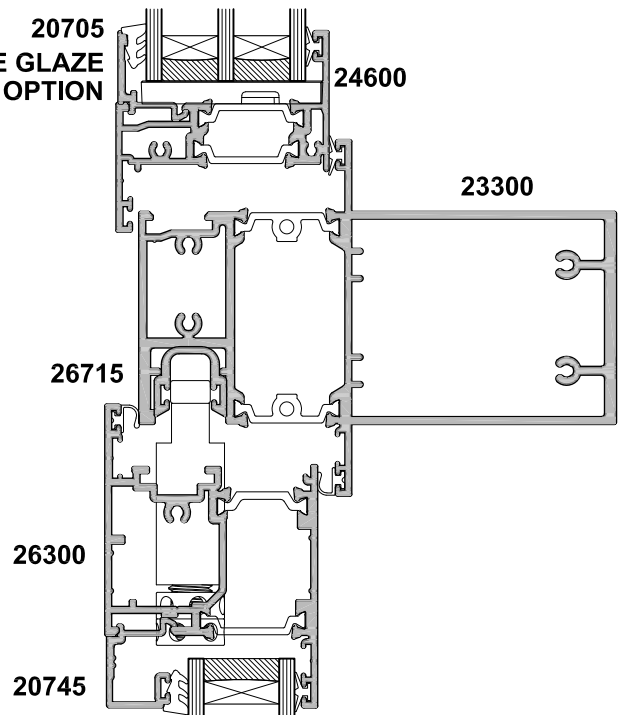


**SECTION A-A**



**20705  
TRIPLE GLAZE  
OPTION**



**SECTION B-B**

