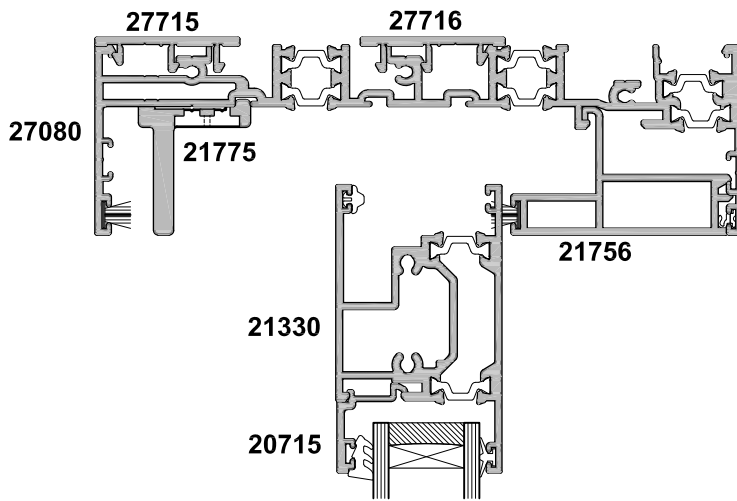
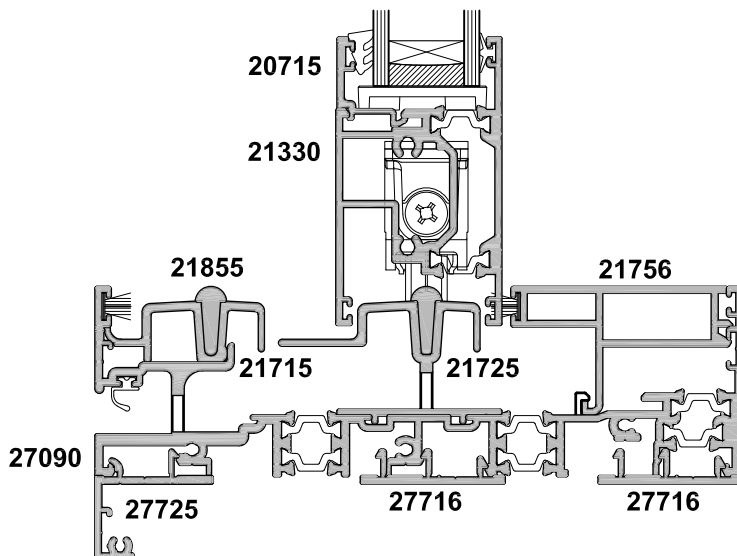


FLAT INFILL OPTION

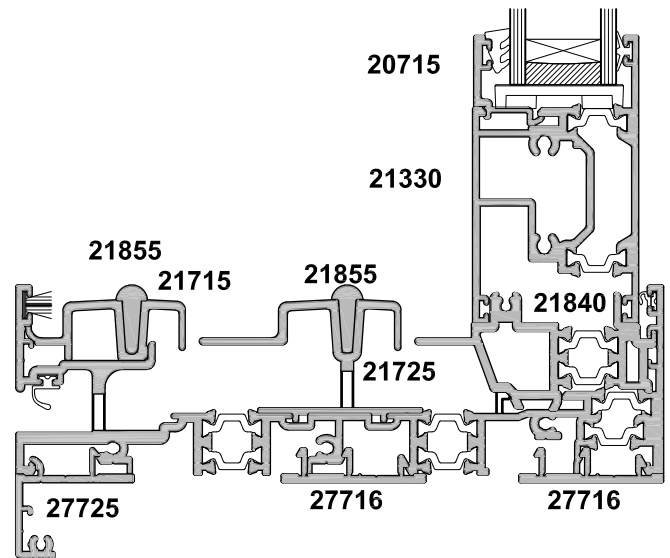


SECTION A-A



**FLANGE INFILL
OPTION**

SECTION B-B



**FLANGE INFILL
OPTION**