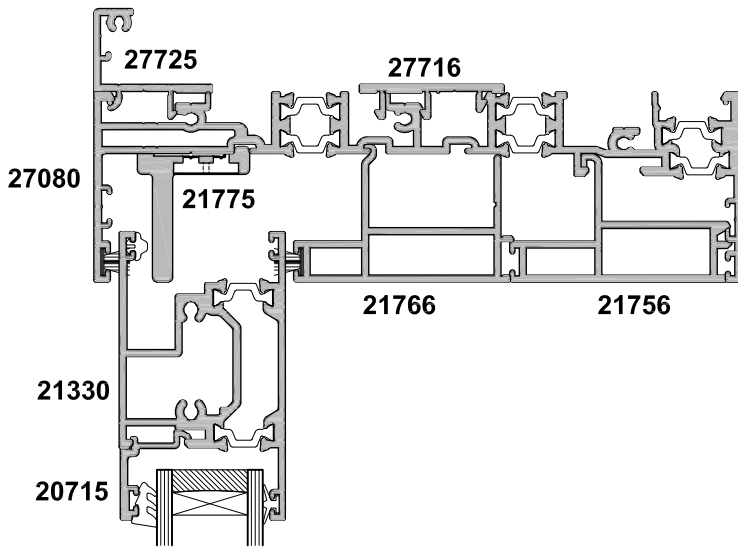
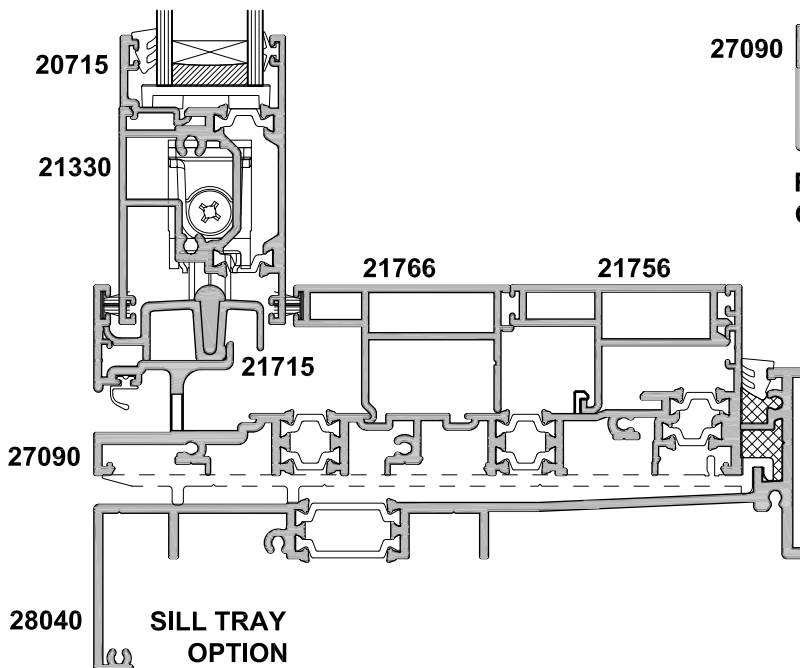


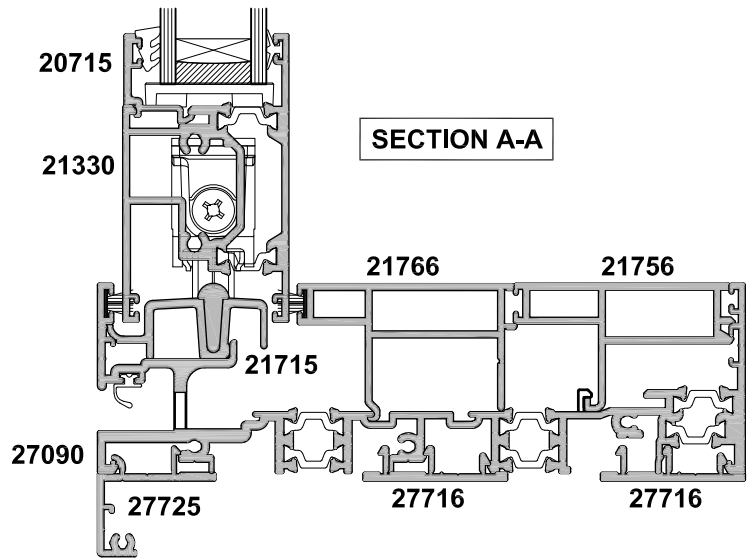
**FLANGE INFILL
OPTION**



SECTION A-A



**SILL TRAY
OPTION**



SECTION A-A

**FLANGE INFILL
OPTION**