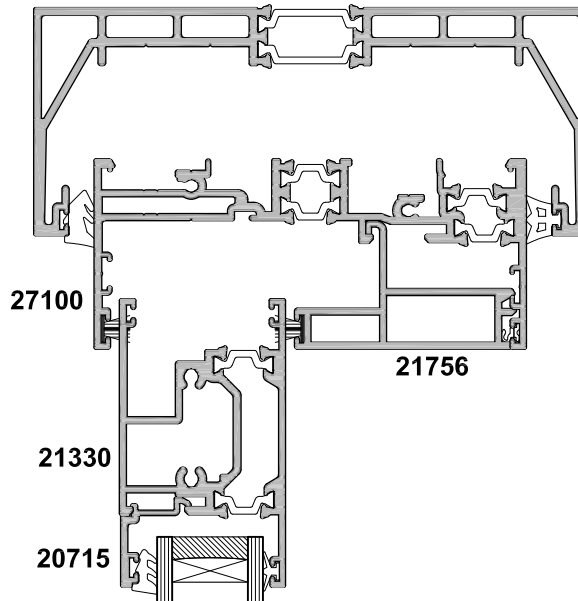


**31010  
SEISMIC HEAD**



**SECTION A-A**

