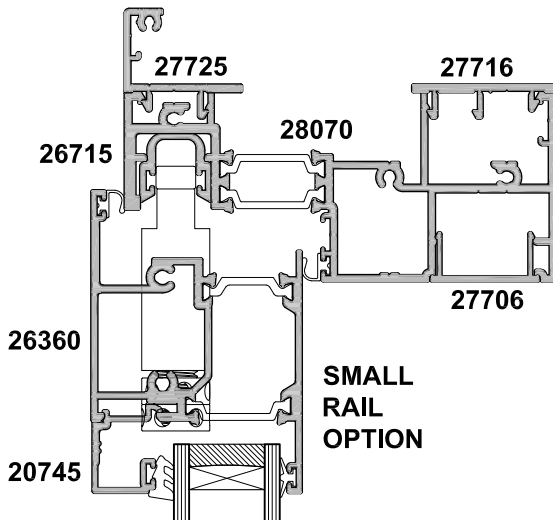
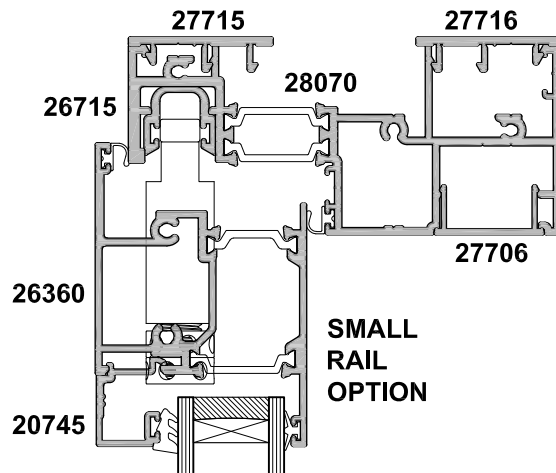


**FLANGE INFILL  
OPTION**

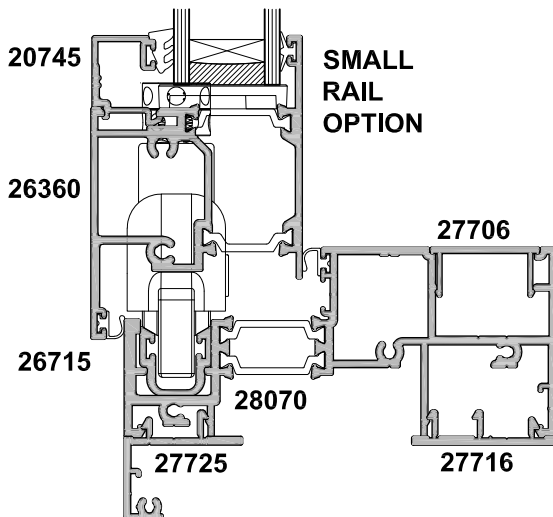


**SECTION A-A**

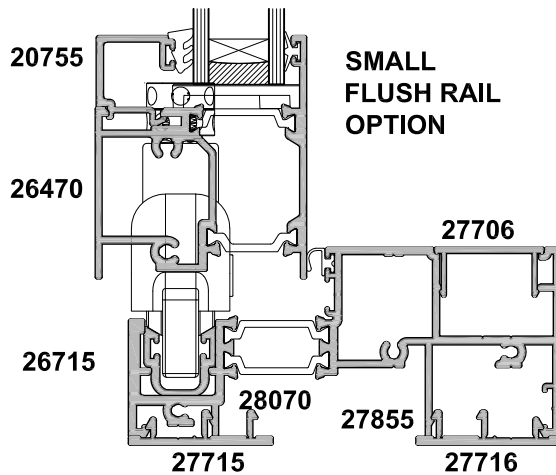
**FLAT INFILL OPTION**



**SECTION A-A**



**FLANGE INFILL  
OPTION**



**FLAT INFILL OPTION**