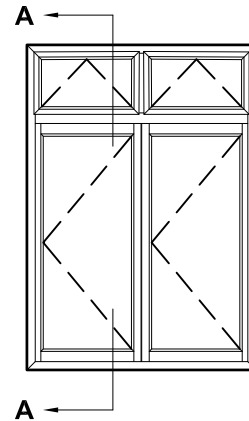
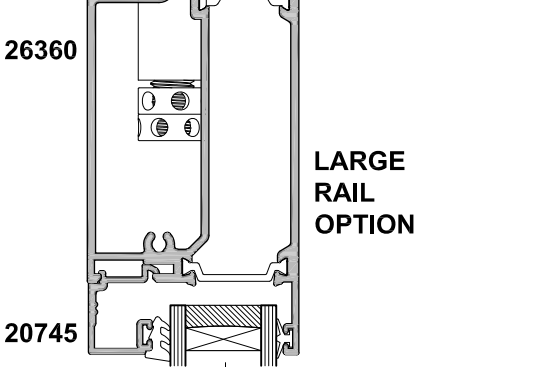
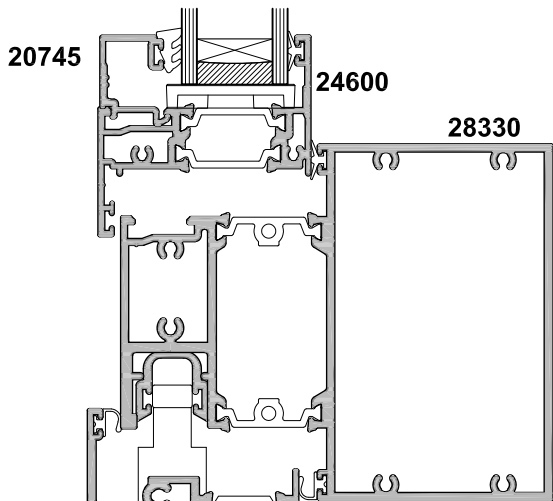
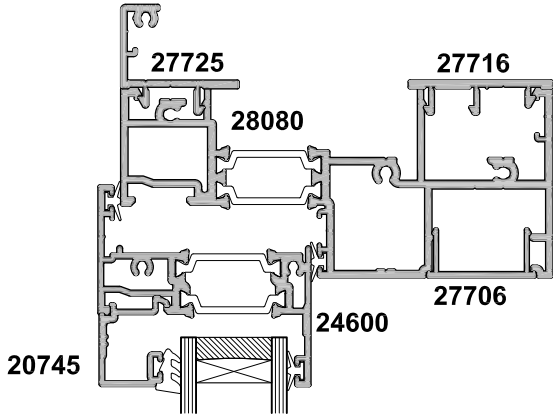
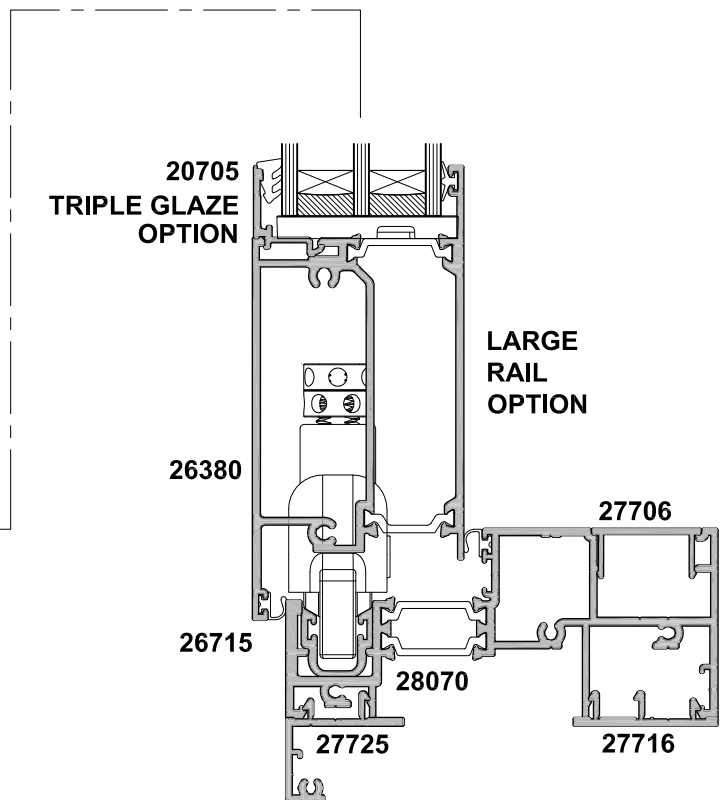


**FLANGE INFILL
OPTION**



SECTION A-A



**FLANGE INFILL
OPTION**