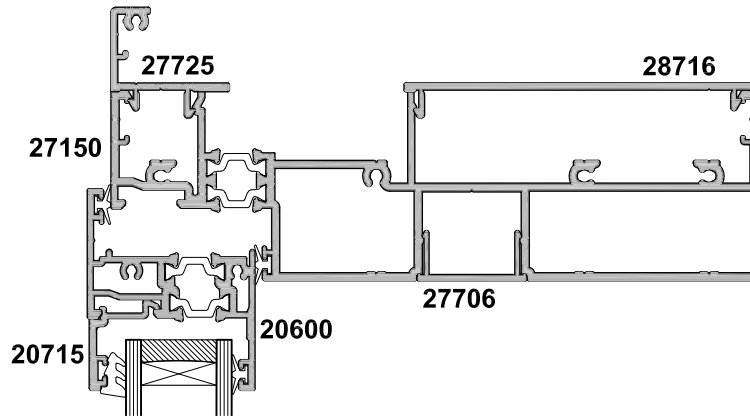
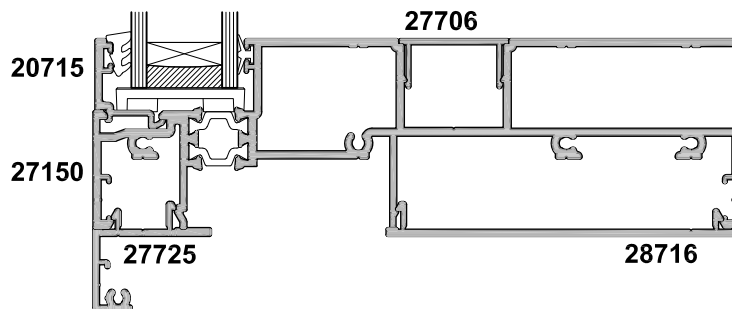
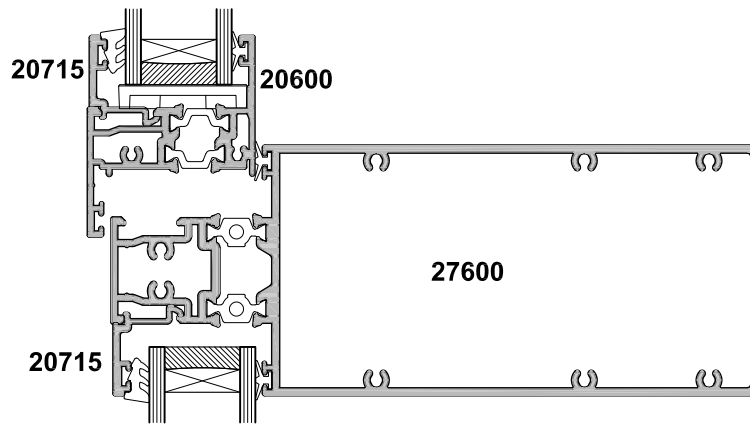


**FLANGE INFILL
OPTION**



**STANDARD
SASH OPTION**

SECTION A-A



**FLANGE INFILL
OPTION**