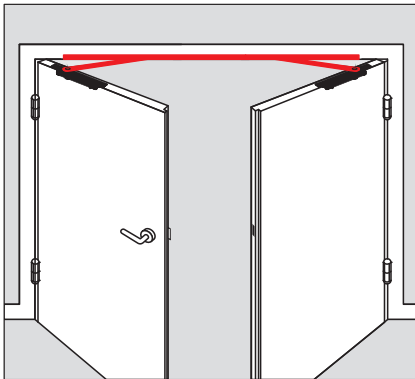


WN 055972 45532  
09/08



G 96 GSR  
52 00 18 01

CE	DORMA GmbH + Co. KG		04	
	Postfach 4009 58 247 Ennepetal			
0432 - BPR 0009		EN 1154:1996+A1:2002	3 8	2-4 1 1 4
Dangerous substances: None			3 8	3-6 1 1 4

CE	DORMA GmbH + Co. KG		04	
	Postfach 4009 58 247 Ennepetal			
0432 - BPR 0026		EN 1158:1997+A1:2002	3 8	3-7 1 1 3
Dangerous substances: None				

ITS 96  
EN 2-4 52 40 01 50  
EN 3-6 52 25 01 50

A

X=8,5

B

X=12

ITS 96  
EN 2-4 52 41 01 50  
EN 3-6 52 26 01 50

C

X=12,5

D

X=16

ITS 96  
EN 2-4 52 42 01 50  
EN 3-6 52 27 01 50

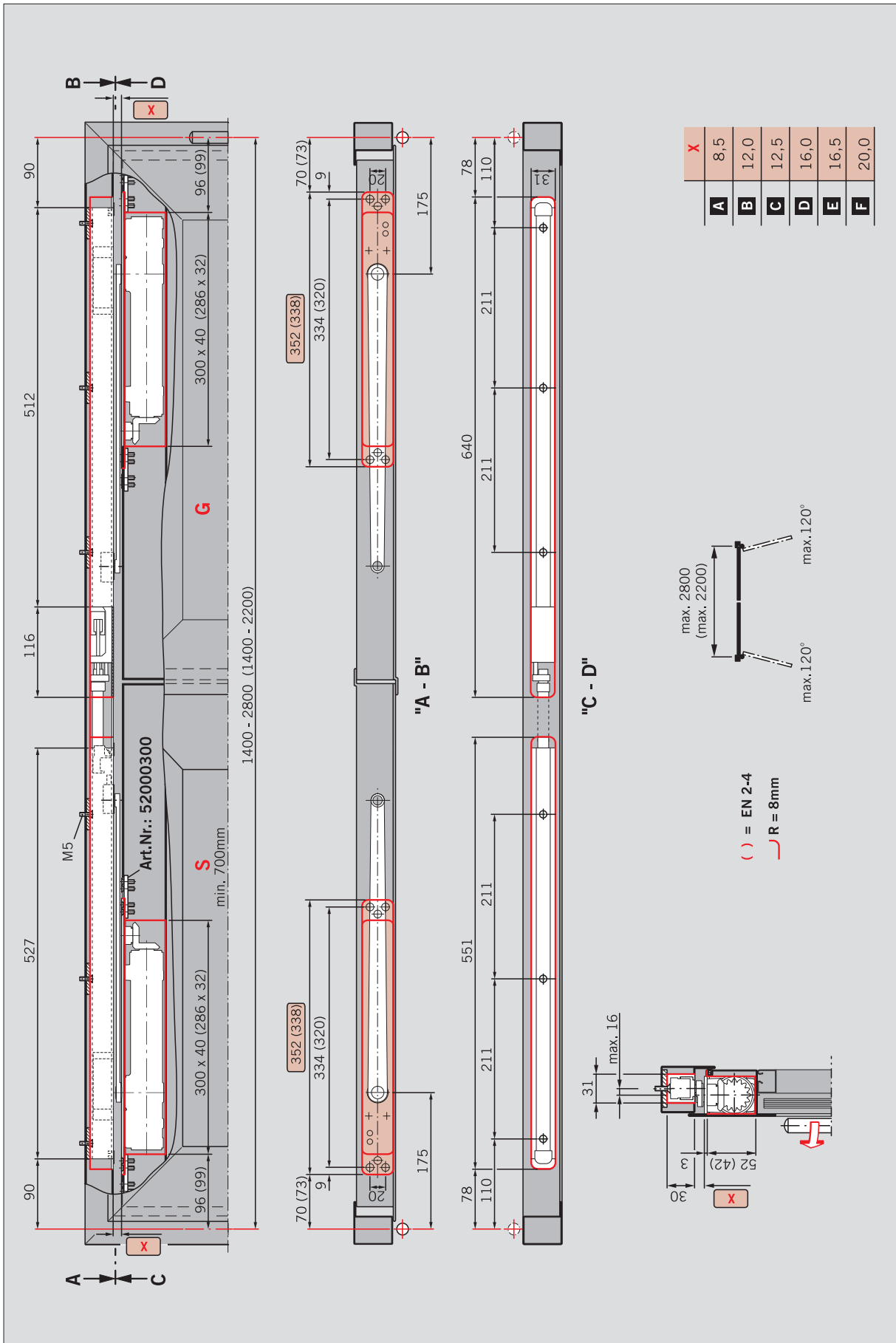
E

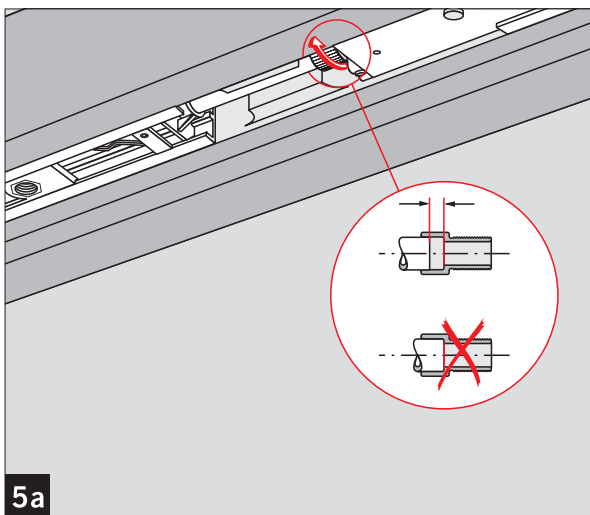
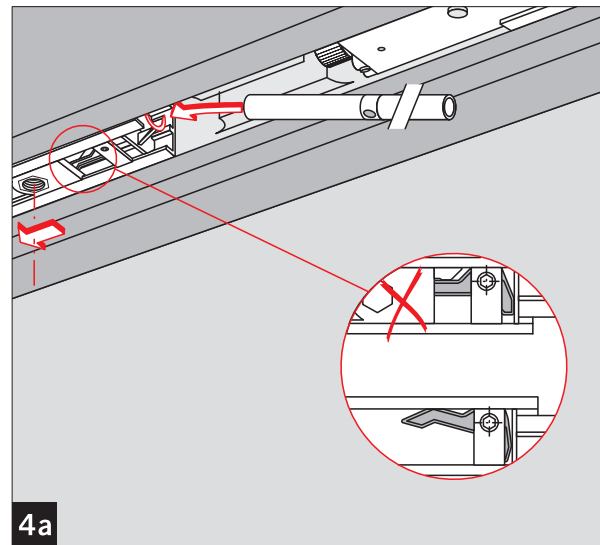
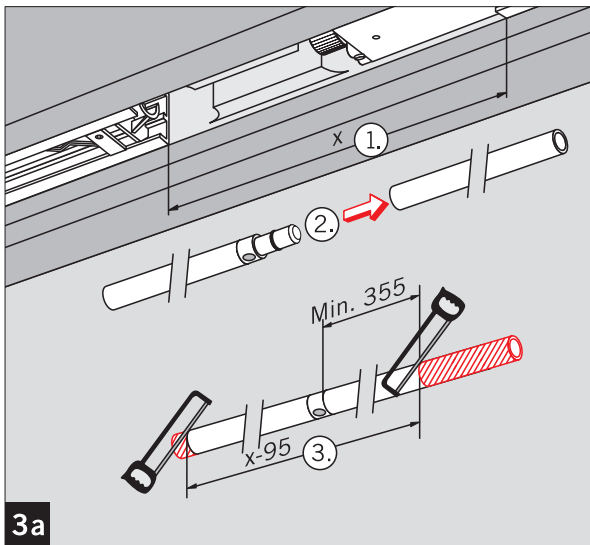
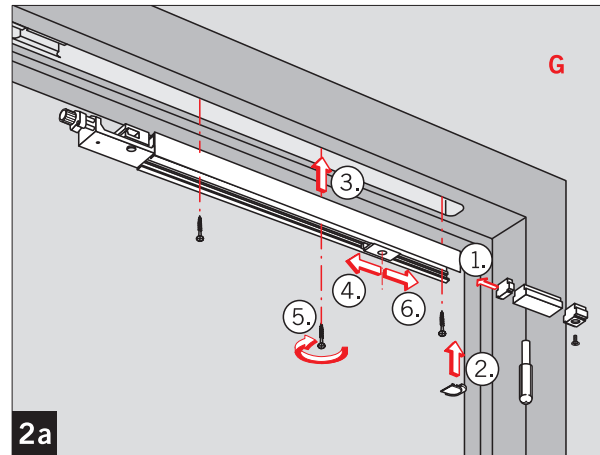
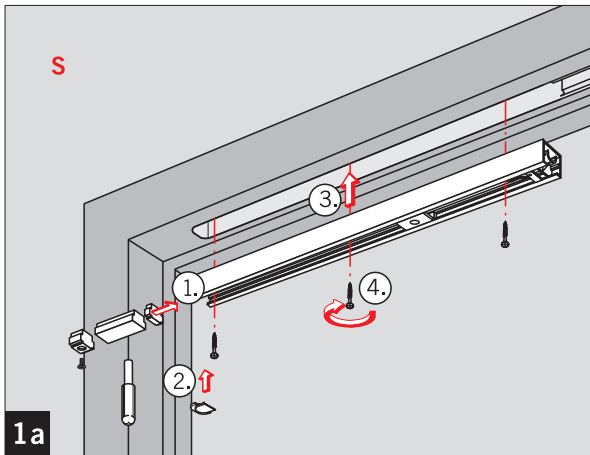
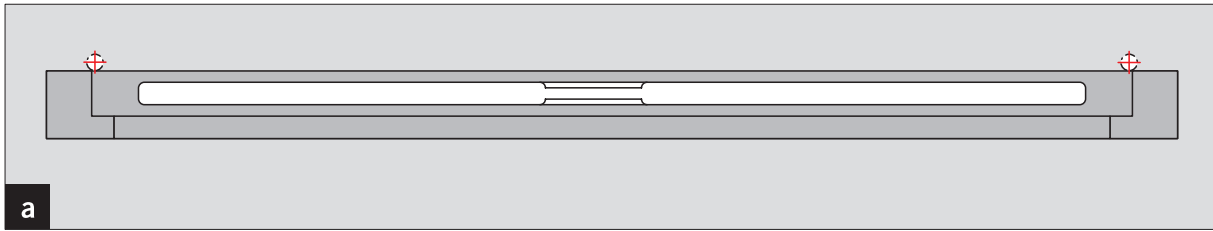
X=16,5

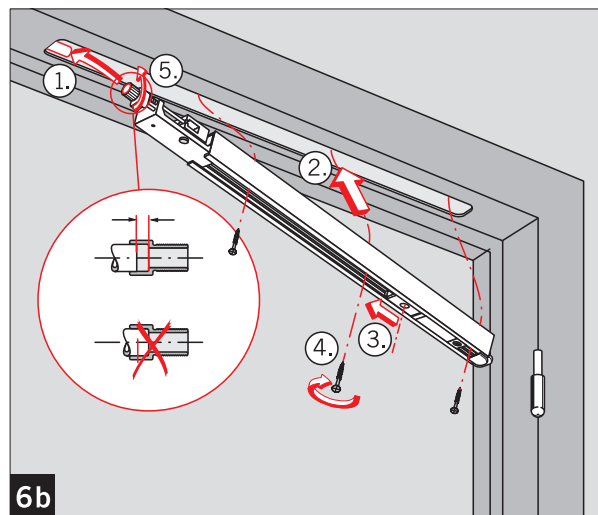
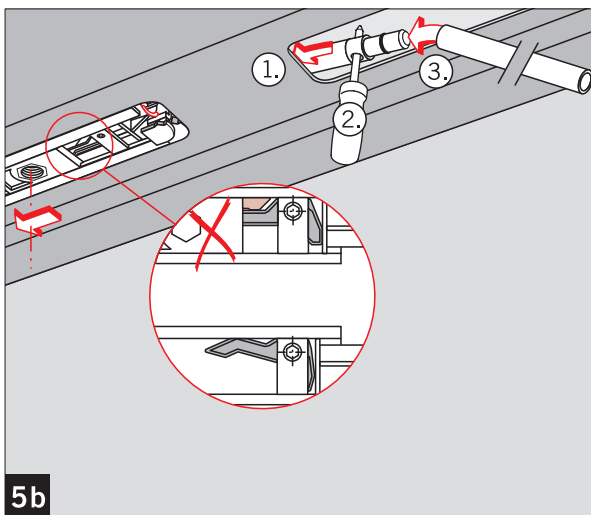
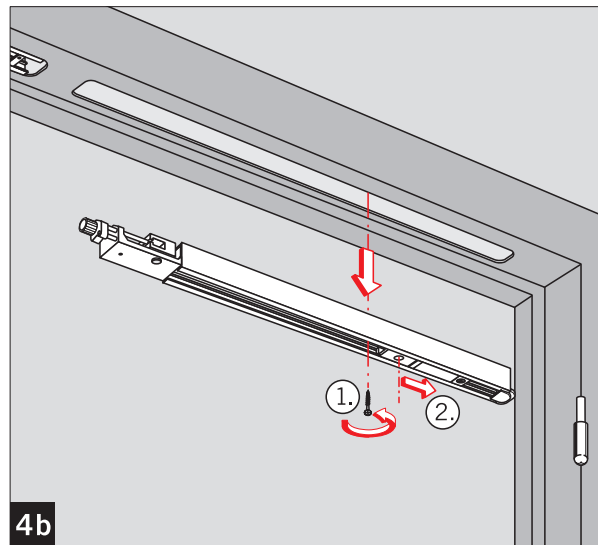
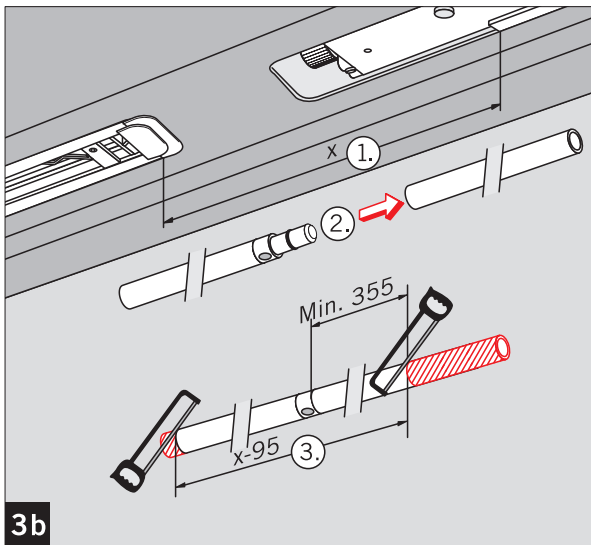
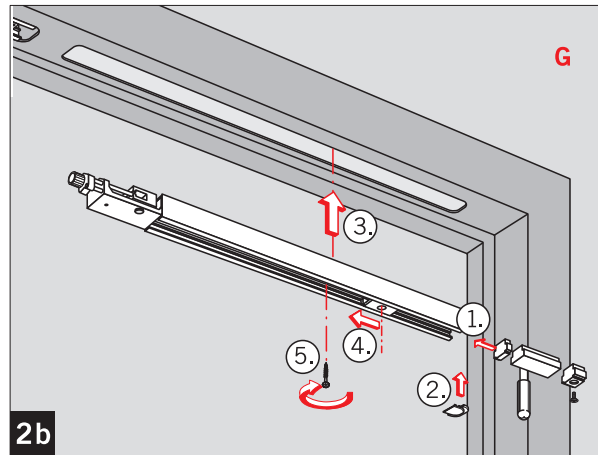
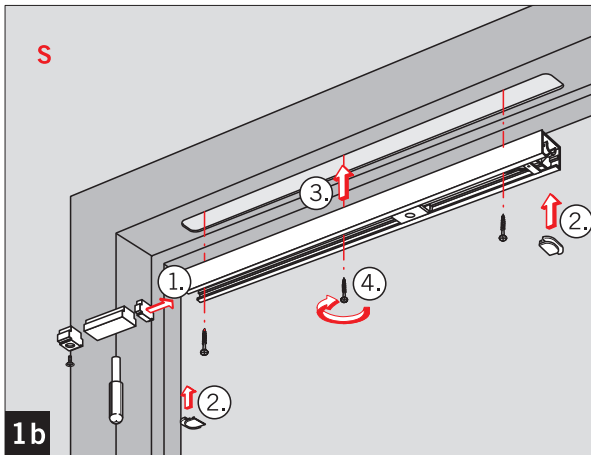
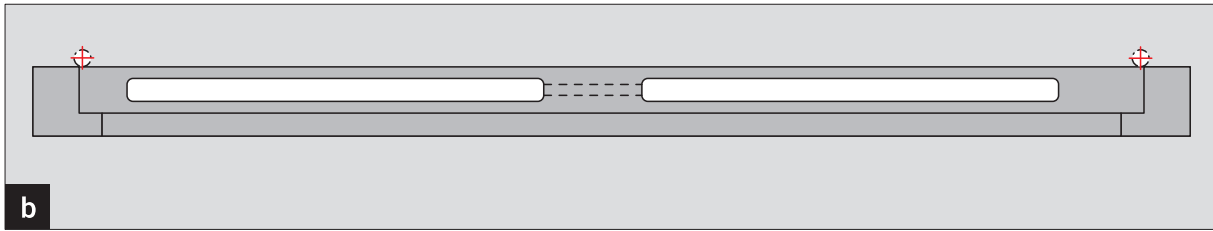
F

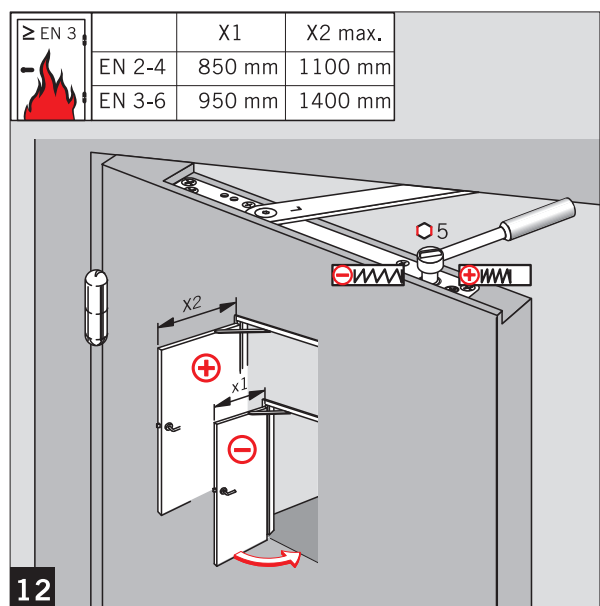
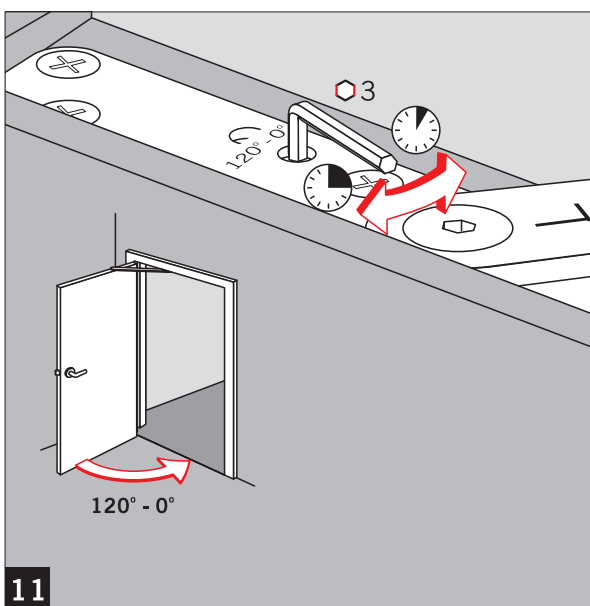
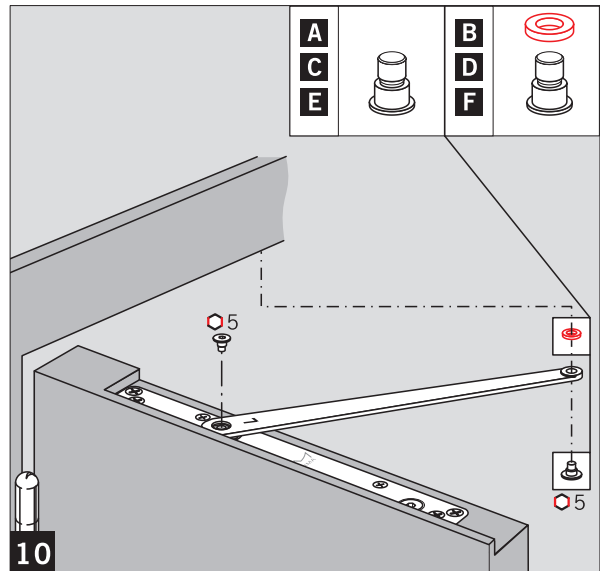
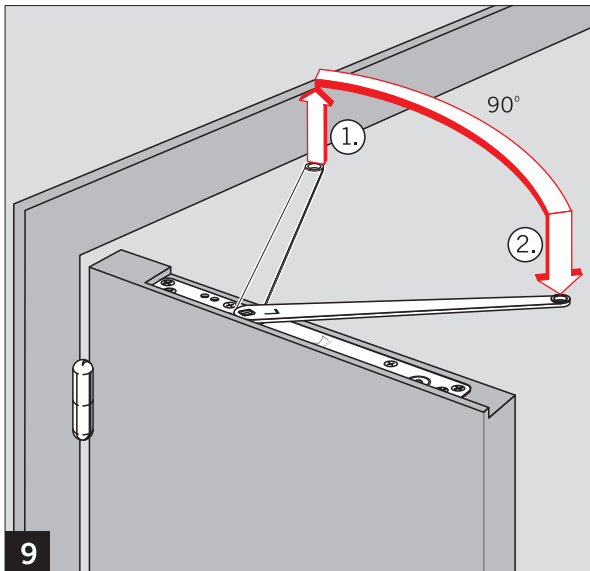
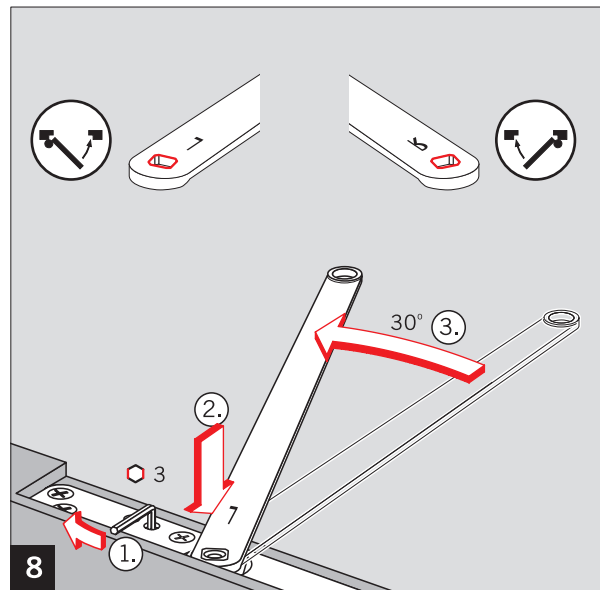
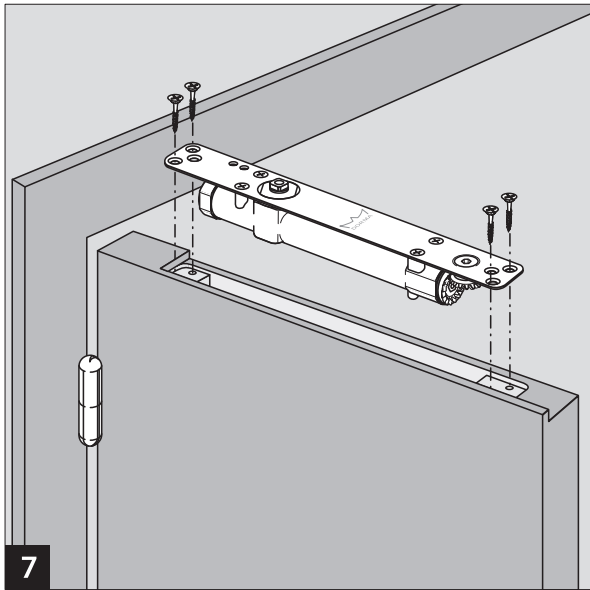
X=20





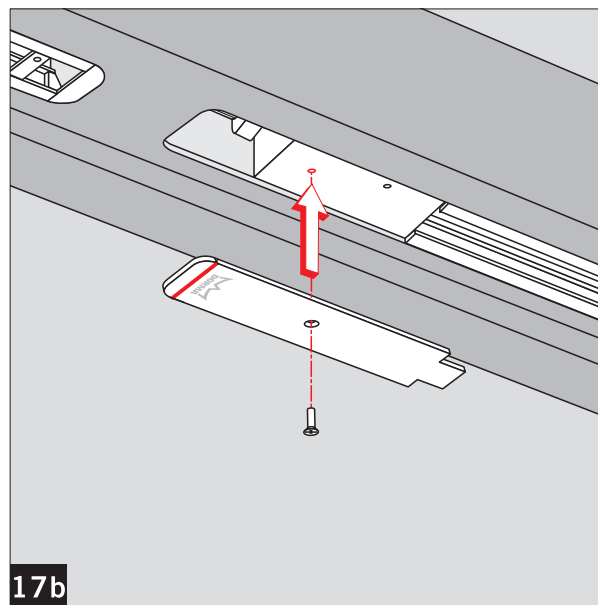
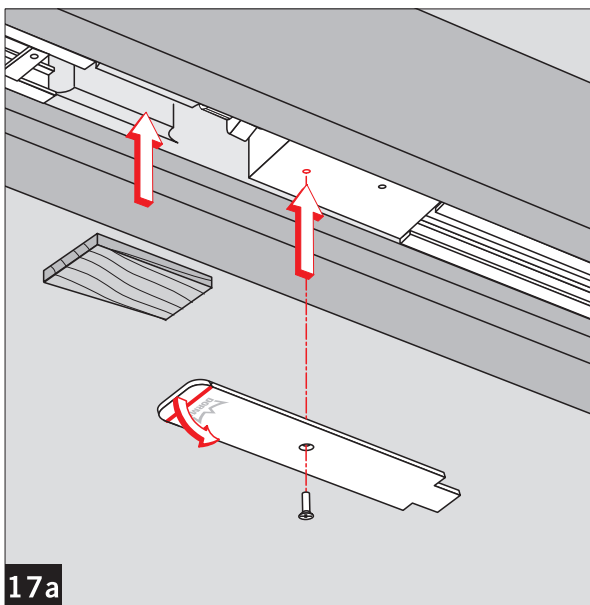
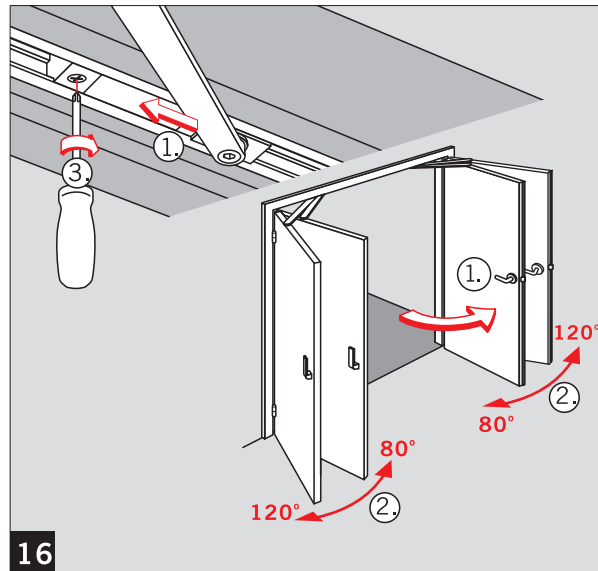
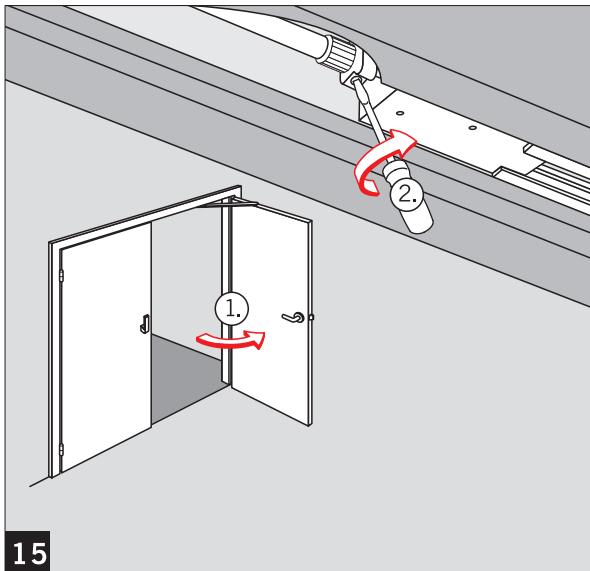
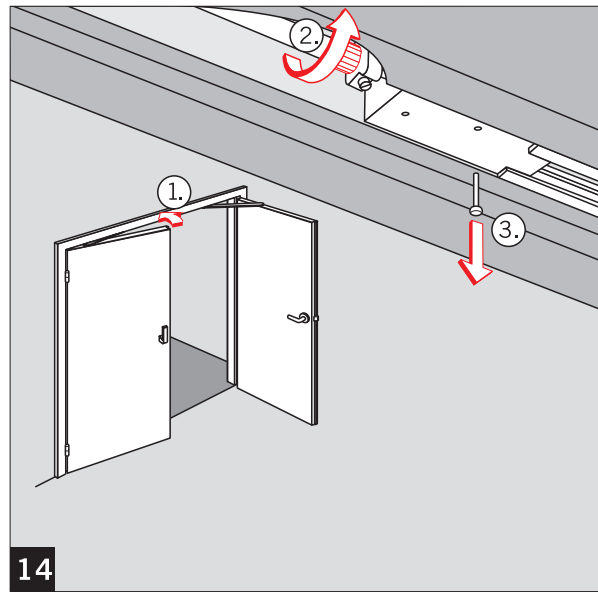
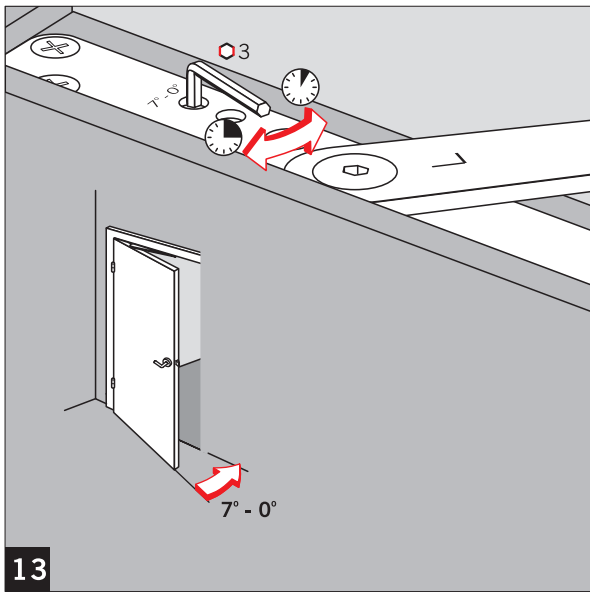






A	B	
C	D	
E	F	

≥ EN 3	X1	X2 max.
EN 2-4	850 mm	1100 mm
EN 3-6	950 mm	1400 mm



Änderungen vorbehalten  
Subject to change without notice