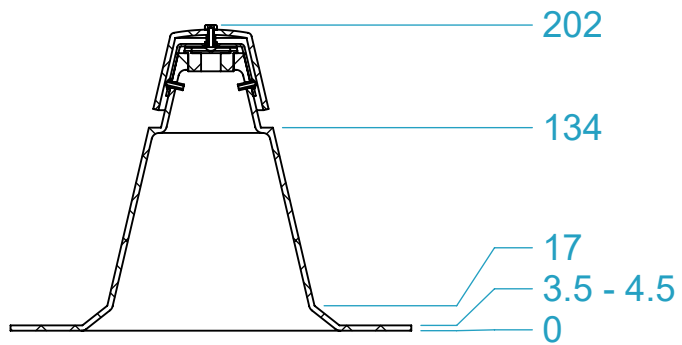
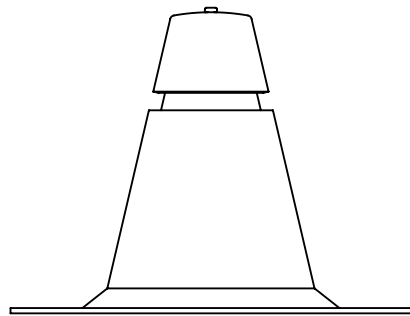
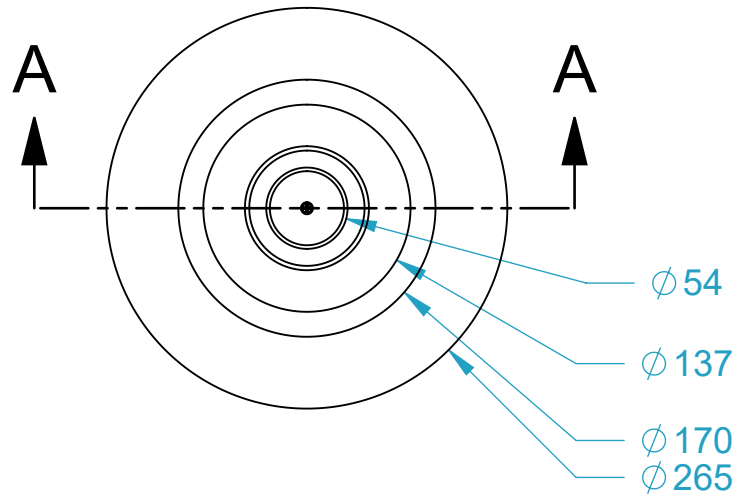


CODE	NAME	DN
2100.105	Butynol Vapour Vent Black	n/a



SECTION A-A

