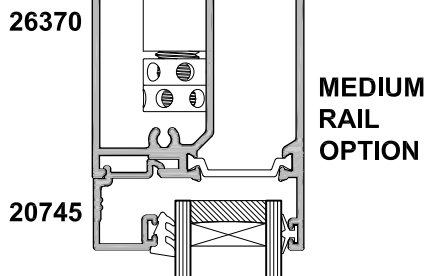
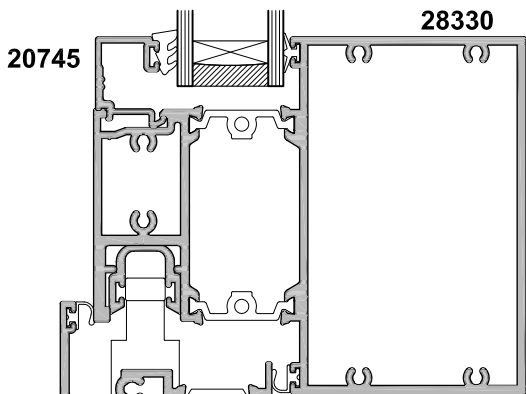
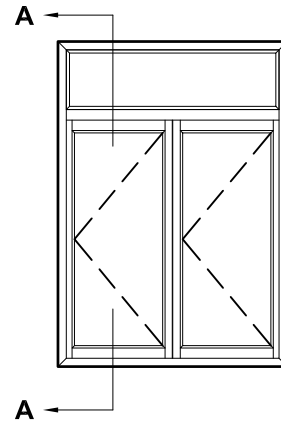
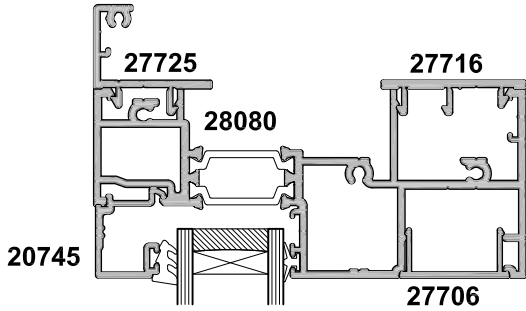


**FLANGE INFILL  
OPTION**



**SECTION A-A**

