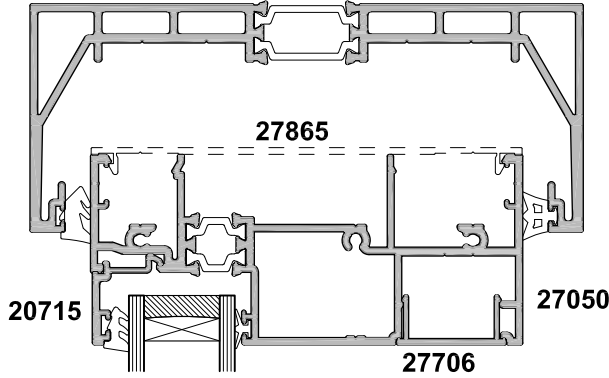
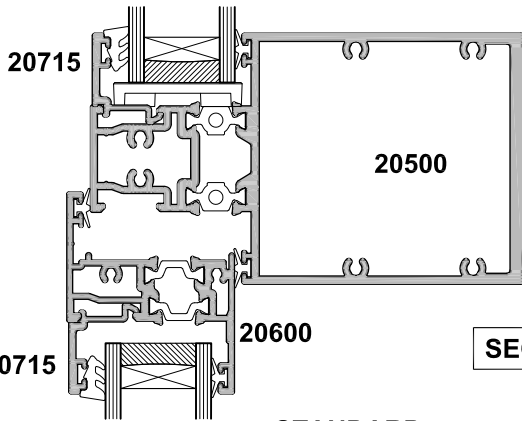
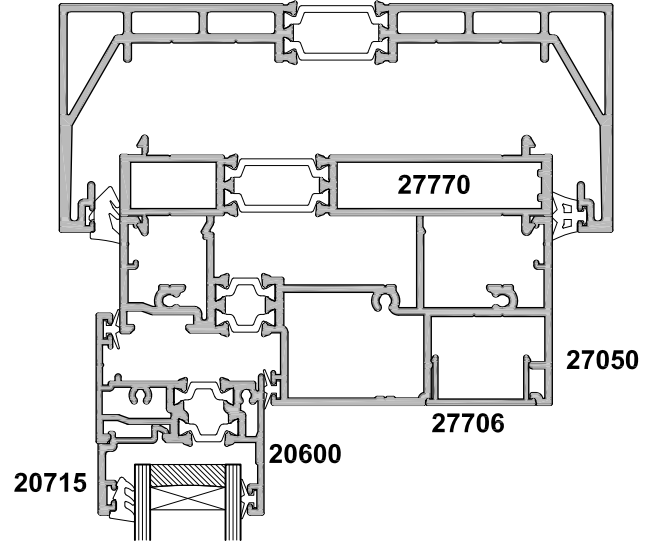


**31010
SEISMIC HEAD**

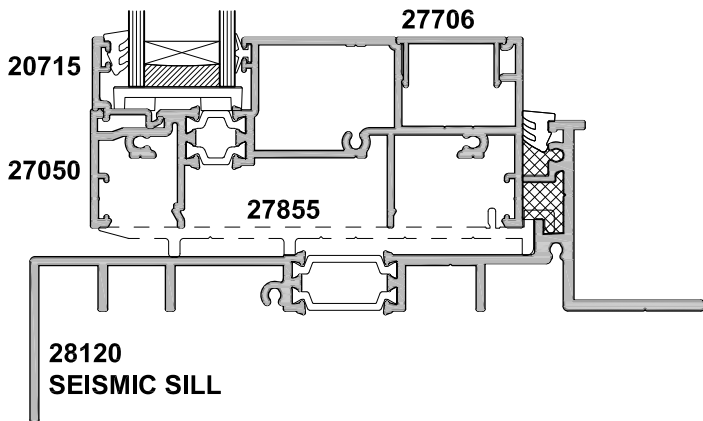
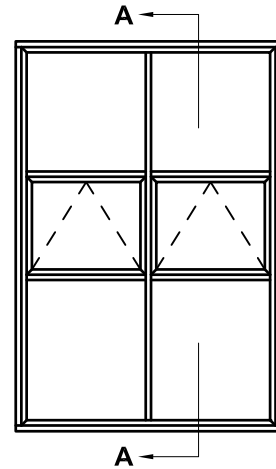
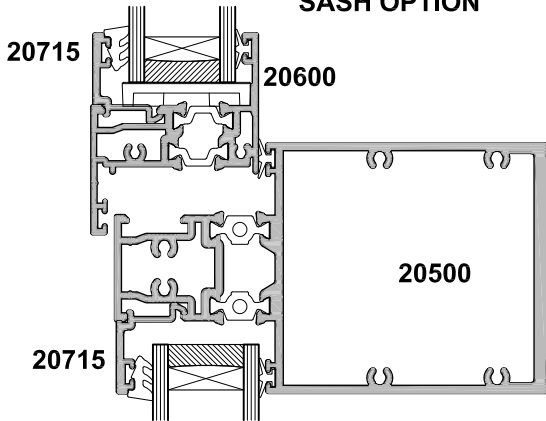


**31010
SEISMIC HEAD OPTION**



SECTION A-A

**STANDARD
SASH OPTION**



**28120
SEISMIC SILL**